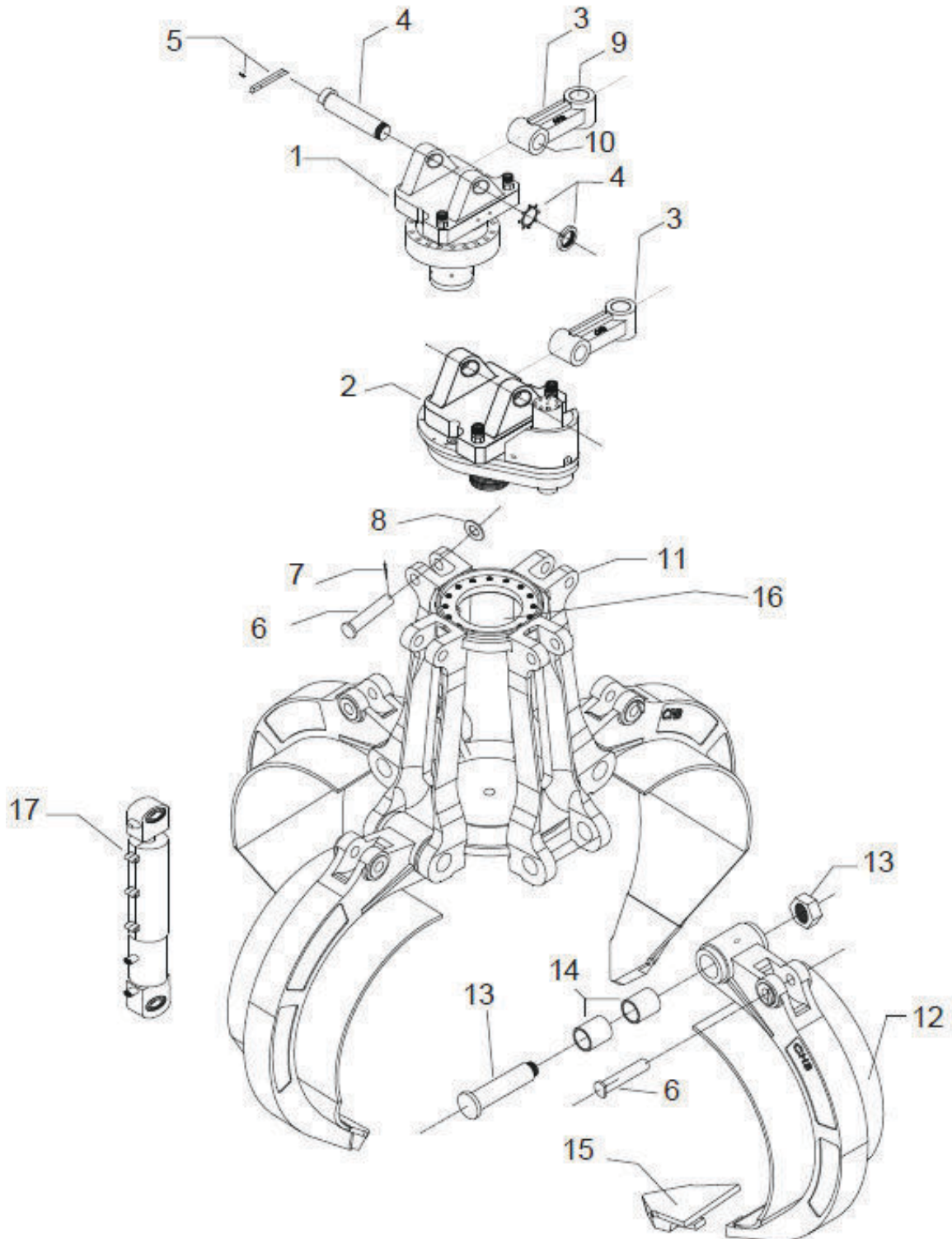


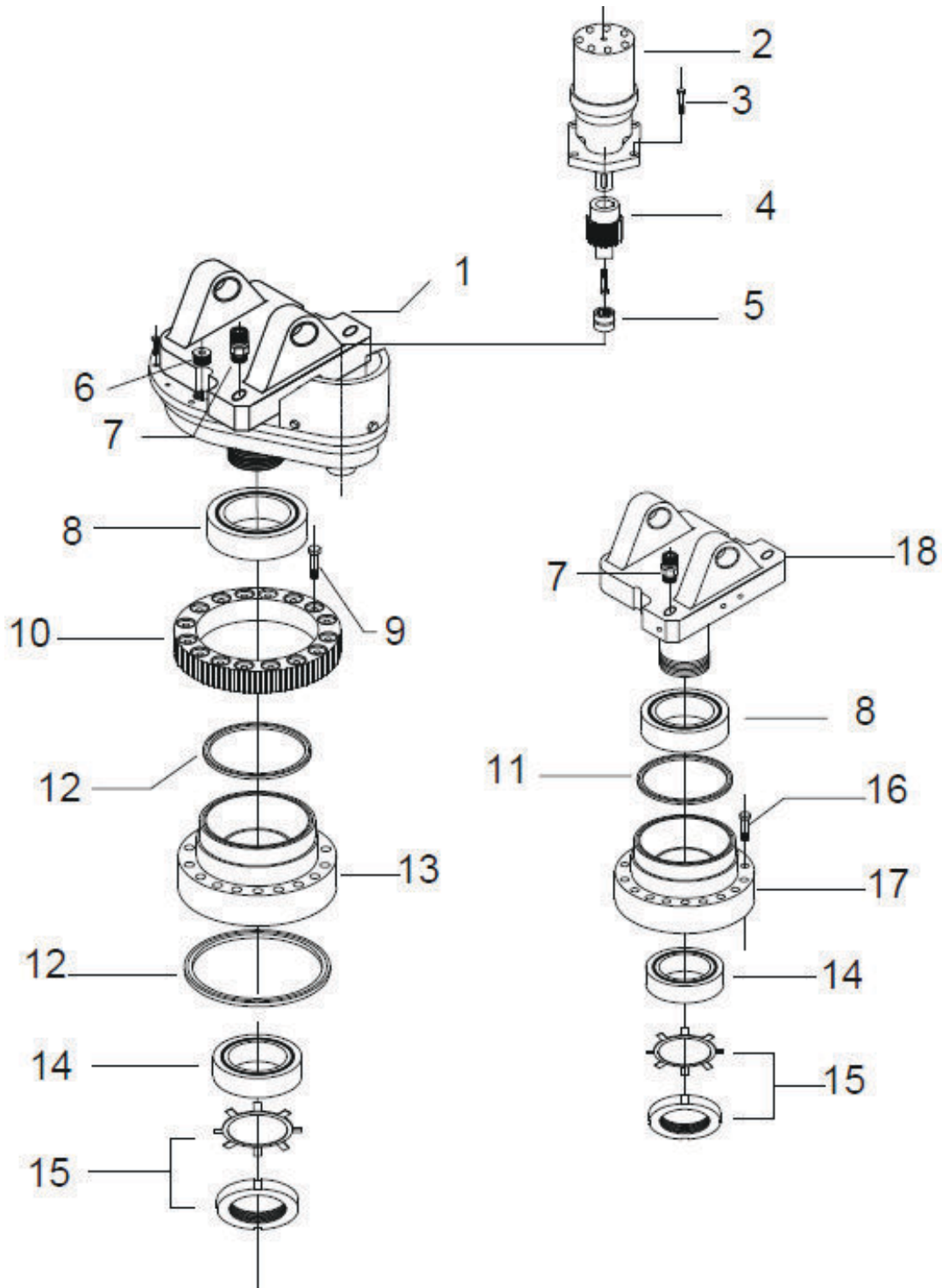
## CONJUNTOS: BIELA, PINOS E BUCHAS – PINÇA G1





CONJUNTOS: BIELA, PINOS E BUCHAS - PINÇA G1		
ÍTEM	CÓDIGO	DESCRIÇÃO - NOME DA PEÇA
1	1140143G1S	CABEÇOTE COMPLETO SEM GIRO
2	1140143G1G	CABEÇOTE COMPLETO COM GIRO
3	0040195G1	BIELA COMPLETA CABEÇOTE COM OU SEM GIRO
4	0130924G	PINO DO CABEÇOTE COM PORCA E TRAVA ARANHA
5	1234G	TRAVA DO PINO COM 02 PARAFUSOS
6	0130921GS	PINO DO CILINDRO
7	1497	CONTRA- PINO - CUPILHA
8	1019H	ARRUELA
9	0035964H	BUCHA SUPERIOR DA BIELA
10	0035963G1	BUCHA INFERIOR DA BIELA
11	4753209G	CALHA
12	4753212G	GARRA DA PINÇA COMPLETA
13	0130928G	PINO DA BASE COM PORCA
14	0035962G1	BUCHA DA BASE
15	0204081G1	PONTEIRA DE DESGASTE
16	4753200G1	ESTRUTURA (INFORMAR SE É PARA 04 OU 05 GARRAS)
17	0546732G	CILINDRO COMPLETO COM CAPA

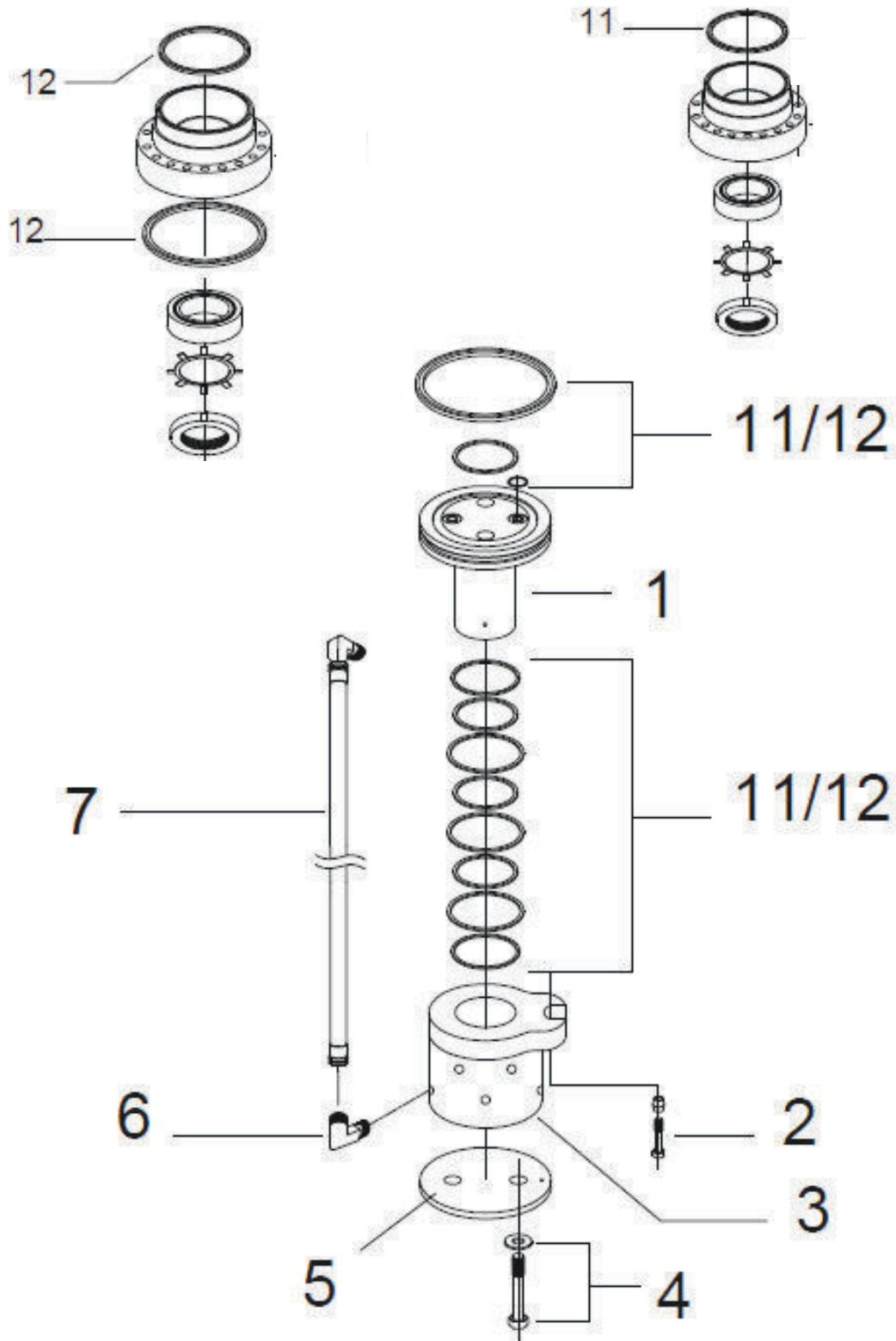
## CABEÇOTE COM GIRO E SEM GIRO – PINÇAS G1





CABEÇOTE COM GIRO E SEM GIRO - PINÇAS G1		
ÍTEM	CÓDIGO	DESCRIÇÃO - NOME DA PEÇA
1	0944616CG1	EIXO DO CABEÇOTE COM GIRO
2	0143734G	MOTOR DE GIRO
3	2013	PARFUSOS DE FIXAÇÃO DO MOTOR
4	0939323G	PINHÃO DE GIRO - ENGRENAGEM
5	6905GG1	ROLAMENTO DO PINHÃO
6	183010G	BUJÃO COM ANEL VEDA GRAXA
7	0037538A	CONEXÃO SUPERIOR
8	320221G1	ROLAMENTO SUPERIOR
9	N00308978	PARAFUSOS FIXAÇÃO DO CABEÇOTE COM GIRO
10	0939322G	COROA DE GIRO - ENGRENAGEM
11	REPARO	VEJA PÁGINA 08
12	REPARO	VEJA PÁGINA 08
13	0052187G1	CARCAÇA DO CABEÇOTE COM GIRO
14	0032017S	ROLAMENTO INFERIOR
15	130502G1	PORCA COM TRAVA ARANHA
16	N0030897	PARAFUSOS FIXAÇÃO DO CABEÇOTE SEM GIRO
17	0052179G1	CARCAÇA DO CABEÇOTE SEM GIRO
18	0944616CG1	EIXO DO CABEÇOTE SEM GIRO

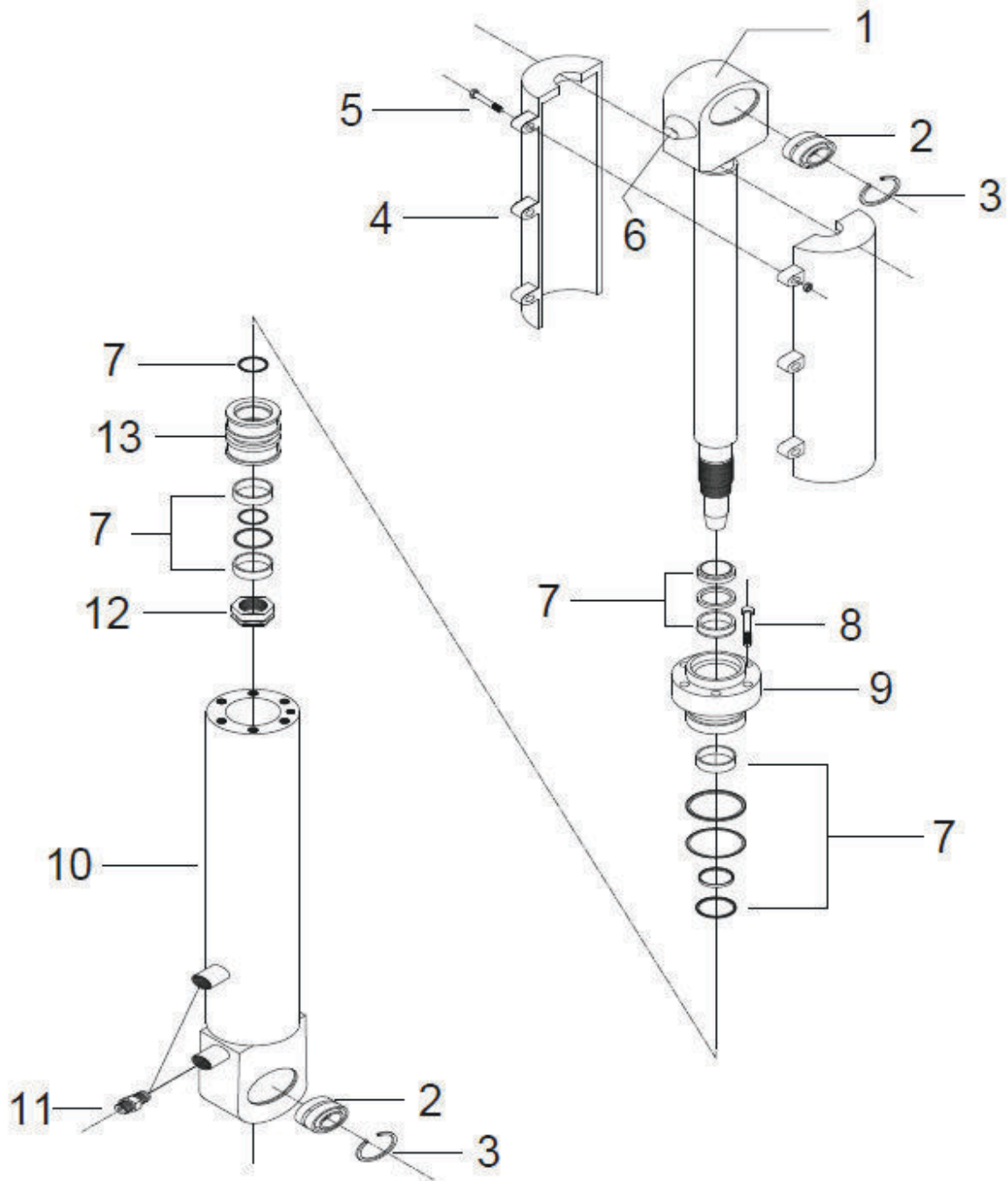
## JUNTA GIRATÓRIA – PINÇAS G1





<b>JUNTA GIRATÓRIA - PINÇAS G1</b>		
<b>ÍTEM</b>	<b>CÓDIGO</b>	<b>DESCRIÇÃO - NOME DA PEÇA</b>
1	0944617G1	EIXO DA JUNTA GIRATÓRIA
2	N00308958	PARAFUSO COMPLETO COM ANILHA ANTI ROTAÇÃO
3	1578G1	CARCAÇA DA JUNTA GIRATÓRIA
4	N003089G	PARAFUSO FIXAÇÃO DA CHAPA E DA JUNTA
5	1583S	CHAPA- BASE DE FECHAMENTO
6	0037596S	CONEXÃO DA MANGUEIRA
7	0031939S	MANGUEIRA CABEÇOTE/CILINDRO
11	0646075S	REPARO CABEÇOTE E JUNTA SEM GIRO
12	0646075G1	REPARO CABEÇOTE E JUNTA COM GIRO

## CILINDRO DE PINÇAS CHB





CILINDRO DE PINÇAS CHB		
ÍTEM	CÓDIGO	DESCRIÇÃO - NOME DA PEÇA
1	0546729G	HASTE DO CILINDRO COM CABEÇA
2	160842H	RÓTULA
3	1234	TRAVA DA RÓTULA
4	0546701G	CAPAS DE PROTEÇÃO
5	0032623G	PARAFUSO COM PORCA DA CAPA DE PROTEÇÃO
6	1066	PINO GRAXEIRO M10
7	646010G	REPARO DE VEDAÇÃO COMPLETO DO CILINDRO
8	0032943	PARAFUSO FIXAÇÃO DO ÊMBOLO FIXO
9	0128662G	ÊMBOLO FIXO
10	0546700G	CAMISA DO CILINDRO COM PÉ
11	0037538G	CONEXÃO DE LIGAÇÃO
12	1306ESQ	PORCA CONTRA- PORCA ESQUERDA
13	0128661G	ÊMBOLO MÓVEL